

產品配件：

◎ 電源控制器：
防觸碰電源開關保護蓋，持續
排出室內髒空氣。
強弱風量切換，快速排出突然
產生的室內壞空氣。



■ S-8V

◎ 吸風口：(選配)
造型簡潔美觀，施工組裝容易。



■ QATK4-100MM

KNS 章魚機

康乃馨

創新上市

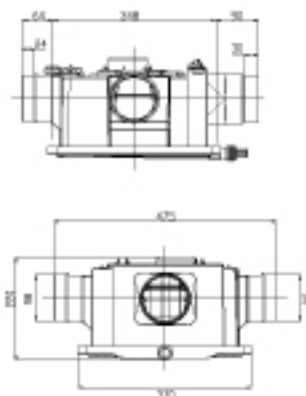
新一代通風設計

型號	電壓V	耗電W	開放風量m ³ /hr	可安裝吸風口數量	排風口呎吋	噪音dB	重量kg
ES-13V4	110	強39 弱19	強355 弱245	3	4"	強45 弱35	4.2
ES-13V6	110	強39 弱19	強355 弱245	3	6"	強45 弱35	4.2
ES-16V4	110	強39 弱19	強400 弱300	6	4"	強45 弱35	4.3
ES-16V6	110	強39 弱19	強400 弱300	6	6"	強45 弱35	4.3

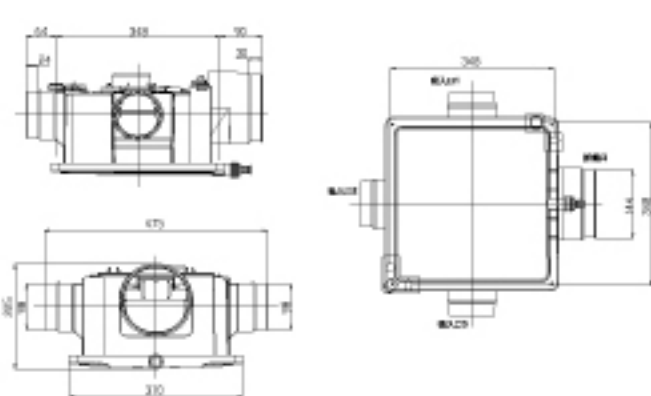


全面通風 無死角 多觸腳 KNS 章魚機

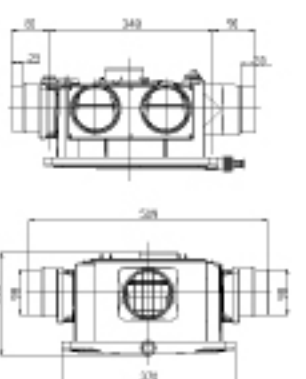
■ ES-13V4



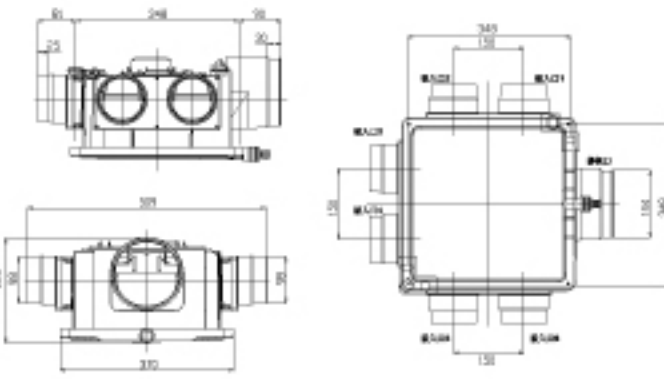
■ ES-13V6



■ ES-16V4



■ ES-16V6



清新空氣 健康生活



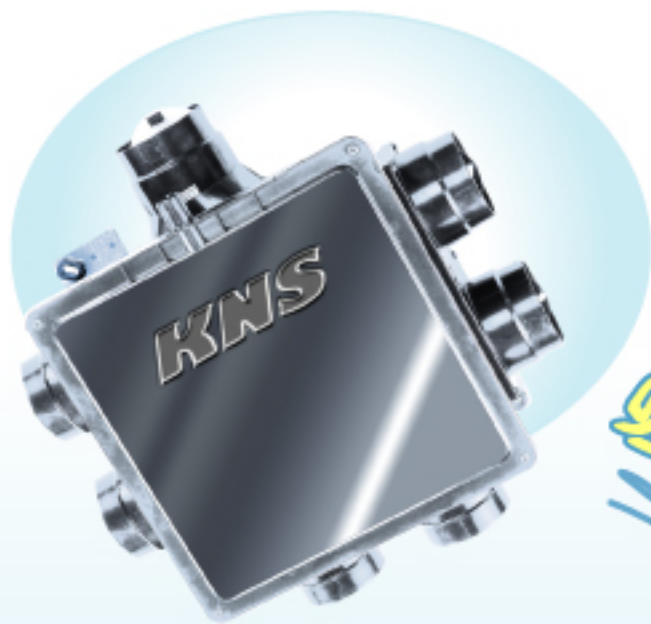
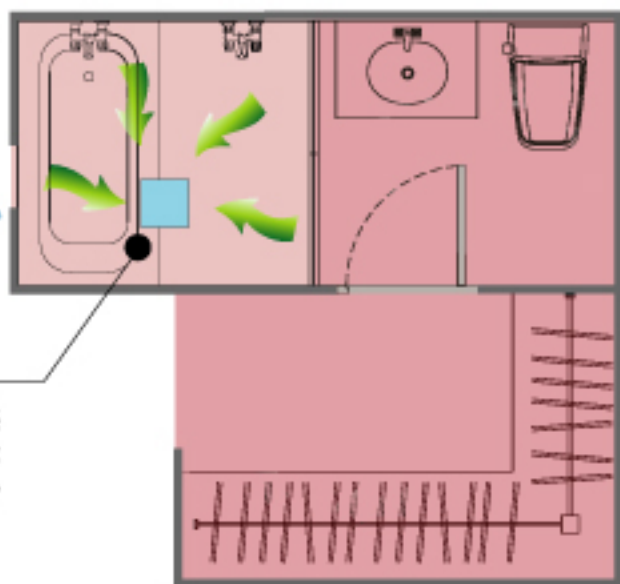
章魚機多觸腳吸風功能 打通室內所有通風死角

您所用的通風扇，是否通風死角永遠潮濕不乾，一坨污氣久聚不散，房子溼氣逼人呢？



住家浴室+廁所+衣物間 空間坪數：6坪
通風狀況：浴缸左側裝有一台通風扇

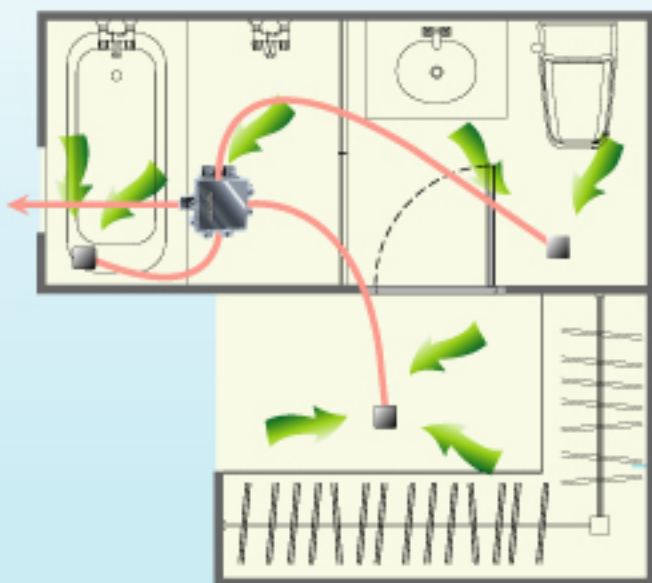
改善前 雖然通風扇開不停，但是浴室地面角落仍然潮濕，廁所因離通風扇有一段距離，如廁後臭味久久不散，而衣物間溼氣與刺鼻異味也排不出去，討厭的黴菌已悄悄叢生。



3個吸風口 一台抵三台 型號：ES-13V4



優 多觸腳的 KNS 章魚機，一個吸風口在衣物間，抽離溼氣，一個吸風口在馬桶上方帶走臭氣，另一個吸風口在浴室強力排除水氣，保持居家通風乾爽！
不但如此，KNS 章魚機超靜音運作，風量足，多機合體，更省荷包，清新空氣，簡單搞定！



章魚機風力強 帶動空氣循環 有效吸走室內不良空氣

辦公室裡只有冷氣運轉，事務機器產生的粉塵，呼吸排放的二氧化碳，菸味再加上通風死角，一直都是不大不小的問題，沒有人去解決！

中小型辦公室 空間坪數：60坪 通風狀況：冷氣開放

改善前 主管辦公室西曬，老闆總是要求冷氣開強一點，坐在空調出風口的同仁卻是手腳冰冷，會議室多人開會，二氧化碳夾雜菸味瀰漫，印表機影印機生意興隆，粉塵也持續飄散空氣中。

優

風力強的 KNS 章魚機，兩個吸風口在會議室，強力清除菸臭味，另一個吸風口在事務機器上方，帶走粉塵，三組吸風口分布在同仁工作區，全面提升通風效能，空氣流通了，上班精神變更好了！
不但如此，KNS 章魚機隱藏於天花板，不佔空間，完全融入辦公室裝潢中！



6個吸風口 一台抵六台 型號：ES-16V6

章魚機風量分成強弱兩段 彈性運用 省錢省能

營業場所也因為只有冷氣運轉，通風死角也常讓店老闆娘頭痛，卻也想不出有什麼經濟實惠的解決方案！

女子美髮美容院 空間坪數：30坪 通風狀況：冷氣開放

改善前 店裡滿滿的客人，設計師與助理忙進忙出，燙髮劑、染髮劑、髮膠、指甲油等化學品氣味充滿整個空間，洗髮區水流不斷，溼氣大增。

優

多觸腳、風力又強的 KNS 章魚機，兩個吸風口在洗髮區，排除溼氣，四組吸風口在美髮區，有效帶走化學藥劑揮發氣味，改善通風，顧客員工都開心！
不但如此，KNS 章魚機風量分強弱兩段式，可視人數多寡來切換，省錢又省能！

