

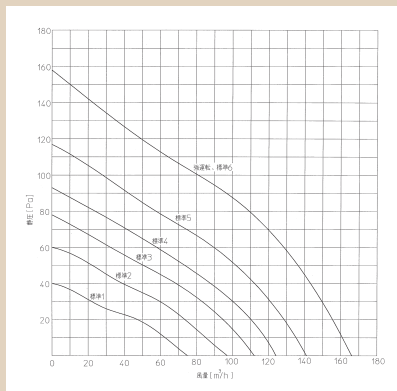


更換及清洗濾網時 不用開啓主機面板  
便利家庭主婦的安全設計

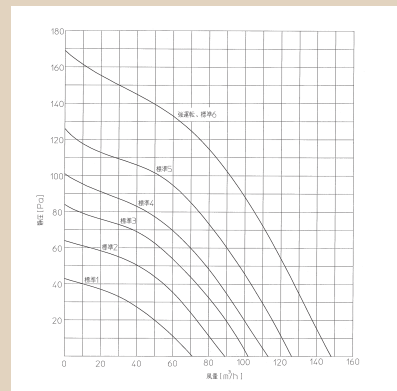


黑、白兩重濾網，進排氣  
個別過濾，可過濾塵蟎，  
霉菌、懸浮微粒。

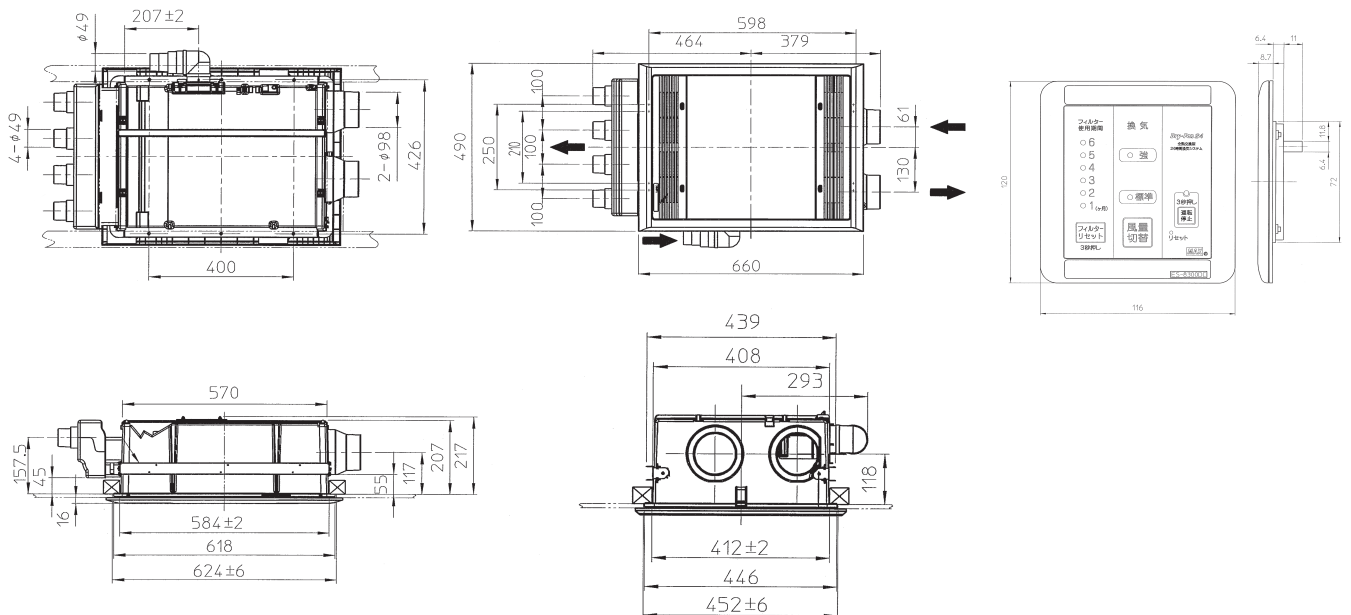
● ES-8300DCM-YS  
P-Q 特性圖 (給氣)



● ES-8300DCM-YS  
P-Q 特性圖 (排氣)



● ES-8300DCM-YS 全熱活氧換氣機 開口尺寸: 452x624 (單位:mm)



康乃馨 品質第一 卓越服務 環保尖兵

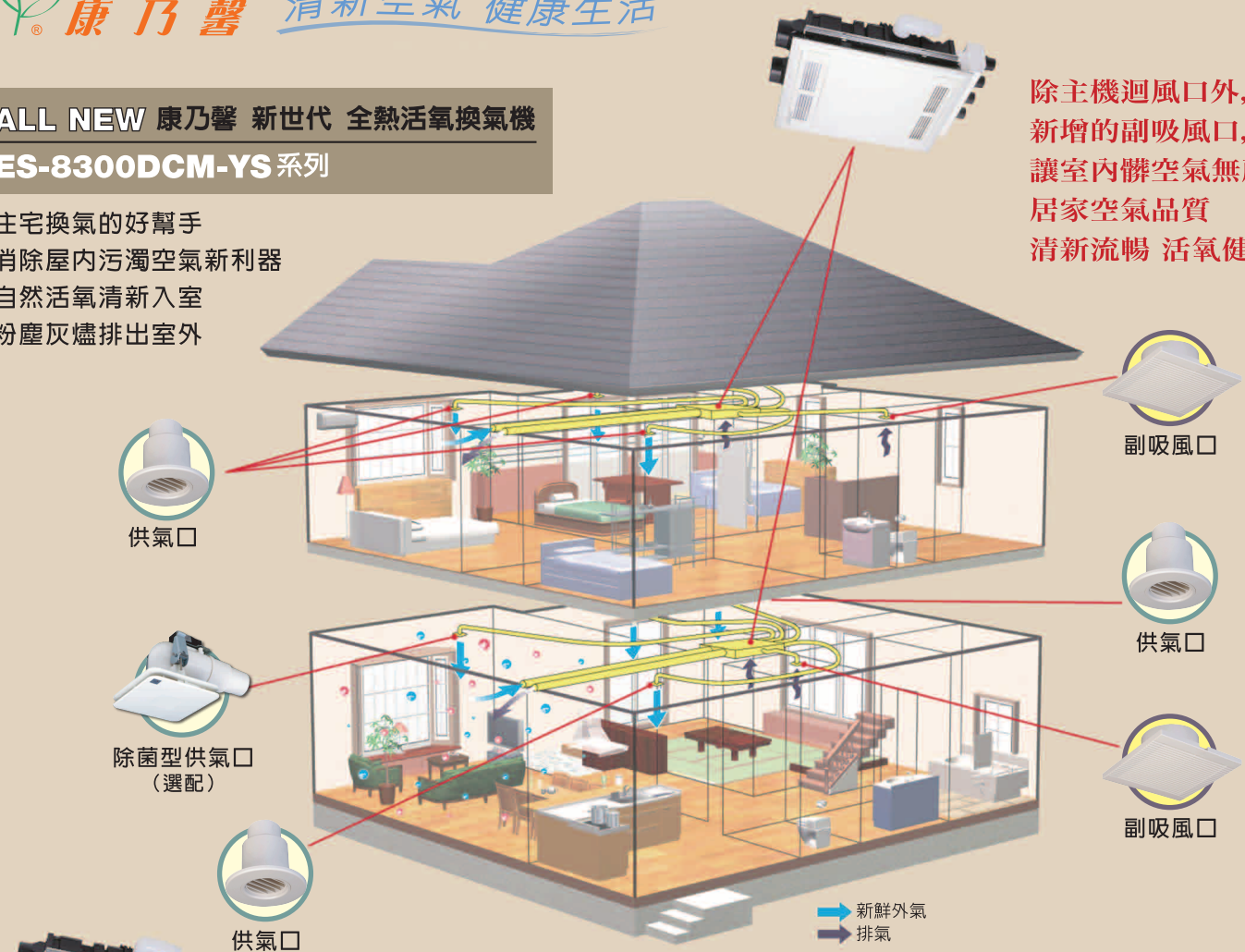
0800-050-068 www.KNSfan.com.tw

產品提供：永聖貿易股份有限公司 總經銷：信冠實業股份有限公司

**ALL NEW 康乃馨 新世代 全熱活氧換氣機**  
**ES-8300DCM-YS 系列**

住宅換氣的好幫手  
消除屋內污濁空氣新利器  
自然活氧清新入室  
粉塵灰燼排出室外

除主機迴風口外，  
新增的副吸風口，  
讓室內髒空氣無所遁形  
居家空氣品質  
清新流暢 活氧健康



**全熱活氧換氣機 ES-8300DCM-YS 特色**

- ◎ 新世代全熱交換系統，強大的溫度與濕度交換率，精準的降低冷、暖房的能源耗損。
- ◎ 新增加副吸風口，可任意安排在居家中的嬰兒房、浴廁或吸煙區，空氣品質再升級。
- ◎ 熱交換率達75%、DC直流馬達節能省電、運轉靜音設計更勝一籌。
- ◎ 全新活氧交換系統，能過濾空氣中80%的灰塵，有效清除過敏因子。
- ◎ 不用開起面板即可輕鬆抽取濾網的貼心設計，清洗、更換最便利。
- ◎ 吸頂式主機、日系典雅大面板，不佔空間，整體裝潢襯托優質美感。
- ◎ 單鍵單功能觸控面板，操作簡單，有換洗濾材時間提醒顯示功能。

**ES-8300DCM-YS 操作面板**

- 過濾網使用期間以亮燈顯示
- 換氣組標準運轉時燈會亮
- 過濾網清掃終了鍵



- 換氣組強運轉時燈會亮
- 運轉 / 停止鍵
- 風量切替



| 型號            | 電壓(V) | 運轉機能 | 電力消耗(W) | 風量(m <sup>3</sup> /h) | 噪音(dB) | 熱交換率(%) | 重量(kg) |
|---------------|-------|------|---------|-----------------------|--------|---------|--------|
| ES-8300DCM-YS | 110V  | 標準6  | 38      | P-Q特性曲線圖參照            | 36     | 60      | 11.0   |
|               |       | 標準5  | 25      | P-Q特性曲線圖參照            | 32     | 69      |        |
|               |       | 標準4  | 18      | P-Q特性曲線圖參照            | 29     | 74      |        |
|               |       | 標準3  | 14      | P-Q特性曲線圖參照            | 27     | 78      |        |
|               |       | 標準2  | 11      | P-Q特性曲線圖參照            | 23     | 81      |        |
|               |       | 標準1  | 7       | P-Q特性曲線圖參照            | 17     | 83      |        |